



SARGIN

BRİKET KÜNK İMALAT VE TİC. LTD. ŞTİ.

ALTYAPI

 ALTYAPI

 ÇEVRE & YAPI



Beton / Betonarme Borular
Prefabrik Muayene Bacası
Parsel Bacası
Rögar Elemanı
Baks (Kutu Menfez)
TCDD Kablo Kanalı

Concrete/ Reinforced Concrete Pipes
Prefabricated Manhole
Manhole
Catch Basin
Culvert
Concrete Cable Channel

► Araç Parkı

- Beton Santrali 7 adet
- Beton Boru ve Baca Makinası 6 adet
- Baks (Kutu Menfez) Makinası 2 adet
- Beton Parke Taşı Makinası 2 adet
- Portal Vinç 3 adet
- Monoray Vinç 6 adet
- Yükleyici 3 adet
- Forklift 6 adet

Vehicle Park

- Concrete Plant (7 pcs)
- 6 Machines for Concrete Pipe and Manhole
- 2 Machines for Culvert
- 2 Machines for Concrete Cobblestone
- Portal Crane (3 pcs)
- Monorail Crane (6 pcs)
- Backhoe Loader (3 pcs)
- Forklift (6 pcs)

► Üretim Tesisimiz

- Beton ve Betonarme Boru üretimi 420.000 MT/yıl,
- Parke Taşı üretimi 1.000.000 M²/yıl,
- Bordür üretimi 255.000 MT/yıl,
- Baks (Kutu Menfez) üretimi 10.000 MT/yıl kapasiteye sahiptir.

Our Manufacturing Plant

- Producing 420.000 meter/year of Concrete and Reinforced Concrete Pipe
- Producing 1.000.000 square meter/year of Cobblestone
- Producing 255.000 meter/year of Kerb
- Producing 10.000 meter/year of Culvert



Fabrikamız 1.500 m² kapalı alan olmak üzere toplam 40.000 m²'lik alana konumlanmıştır. Fabrikamızda üretilen tüm ürünler TSE belgelidir.

Tam donanımlı beton laboratuvarında giren hammaddeden çıkan son ürüne kadar üretim aşamasındaki her safhada gerekli testler uygulanmaktadır. Standartlara uygun olarak oluşturulan deney takvimi titizlikle uygulanmakta ve sonuçlar arşivlenmektedir.

Our factory has 40.000 square meters within 1.500 square meter indoor space. All our products are fully approved by accredited body "Turkish Standard Institution".

Necessary tests (i.e. slump test) are put into operation range from raw material to output within an every step of production in a fully-equipped laboratory. In order to achieve best strength and hardness, it is of significant importance to keep records of mixtures inside Experiment Calendar, compatible with standardisation.

Boru üretiminde kullandığımız makineler yüksek vibrasyon ve basınç altında betonu sıkıştırarak betonun tam anlamıyla kalıba yerleşmesini ve boşluksuz bir beton elde edilmesini sağlamaktadır. Bu işlemde sonra buhar kürüne tabi tutulan borular priz alma ve yeterli dayanıma ulaşma süreci sonunda final kontrolünden geçerek satışa sunulmak üzere istiflenir ve sevkiyatı gerçekleştirilir.

Machines, used for producing concrete pipes, use high vibration and pressure in order to produce uniform mixtures as well as increase compressive strength of the resulting concrete. In steam curing, the heat and moisture harden the pipes. At the end, outputs are stacked and ready to use.





Sayfa
Page
6

BETON VE BETONARME BORULAR

Sayfa
Page
4

Dairesel kesitlidir. Birleşim açısından iki tip üretilmektedir:

- **O-ring Contalı:** Hattın sızdırmazlığını sağlamak amacıyla, döşeme sırasında döşeme ekibi tarafından Boru Ağızı'na O-ring Conta geçirilerek birimlerin birleşimi tamamlanır.
- **Entegre Contalı:** Borunun mufuna imalat sırasında conta monte edilmektedir. Döşeme sırasında sızdırmazlığı sağlamak amacıyla ayrıca bir parça kullanımı gerektirmez.

SARGIN Markalı Beton ve Betonarme ve Bağlantı Parçaları TSE 821 EN 1916 – Türk Standartlarına Uygunluk taşımaktadır.

Concrete/ Reinforced Concrete Pipes

Reinforced and non-reinforced concrete pipes have circular shapes and are manufactured with two basic joint types:

- **O-Ring (Rubber Ring) joint**
- **Gasket Integrated**

All our pipes and connectors are assessed for quality and compliance with TS 821 EN 1916 Turkish Standardisation.



Sayfa
Page
8

PREFABRİK MUAYENE BACASI

Dairesel kesitlidir. Kanalizasyon ve Yağmursuyu hatlarında, Boru hatlarının birbirine bağlanması ve akış doğrultusunun ve/veya seviyesinin değiştirilmesi amacıyla kullanılan, havalandırmaya ve hava dolaşımına izin veren su sızdırmaz düşey yapıdır. Prefabrik Muayene Bacaları, isteğe göre donatısız veya donatılı olarak üretilmektedir.

Prefabricated Manhole

Prefabricated Manhole has circular shape and used for changes in pipe size or changes the direction of pipe and junctions for multiple pipes within drainage and sewage systems.

BAĞLANTI PARÇALARI

Hatlarda ara bağlantılar ve Muayene Bacası bağlantıları için kullanılan birimlerdir.

- **C Parçası:** Ana hatta başka bir hattın birleşimi için kullanılan parçadır. Genellikle Parsel ve Rogar bağlantılarında kullanılır.
- **Taban Bağlantı Ara Parçası:** Hattın Muayene Bacasına bağlantısı için kullanılan parçadır. Muf bulunmaz.

Connector Products

They are used for connecting pipes and manholes. Connectors are crucial components which ensure the stability and robustness of underground systems.

- **C Part Concrete Product:** Used for Manhole and Catch Basin joints.
- **Connector:** Used for sealing different size of pipe to manholes.



Sayfa
Page
12

PARSEL BACASI

Kare kesitlidir. Pis su bağlantı hatlarında bina çıkışlarına konulan, kontrol ve müdahale amaçlı kullanılan baca tipidir. Kullanıldığı parselde ait ve o parsel sınırları içerisinde kalan yapıdır. Parsel Bacası, 3 farklı boyutta üretilmektedir.

Manhole

Manhole has square shape and possesses outstanding strength and durability as well as provides an easy access and observation centre for underground piping systems. Three different sizes of manholes are produced.



Sayfa
Page
12

RÖGAR ELEMANI

Yoldaki yağmur sularını toplayarak sisteme aktaran Izgara Menholüdür.

Catch Basin

Catch Basins are specially designed for:

- **Storm drains**
- **Storm sewers**



Sayfa
Page
13

TCDD KABLO KANALI

TCDD Kablo Kanalı ve Kapağı, TCDD Yönetmeliğine uygun olarak üretilmektedir. Enerji veya iletişim amaçlı kabloların döşenmesi ve korunması amacı ile kullanılan yapıdır. Kapaklı kullanımı ile daha sonra yapılacak değişikliklere uygunluk göstermektedir.

Concrete Cable Channel

Concrete Cable Channel and its cover are produced in accordance with the regulations of TCDD (Turkish State Railways). They are used for laying and preserving energy or communication cables. Within its cover, it is easy to access the cables for modifications in the future.



Sayfa
Page
13

BAKS (KUTU MENFEZ)

Genellikle karayolu platformu altında su tahliyesi amacıyla kullanılan kare kesitli yapılardır. Günümüzde geniş bir kullanım amacı mevcuttur.

Baks uygulama alanları:

- Otoyollar
- Demiryolları
- Canlılar için altgeçit
- Sel suları tahliyesi
- Mevcut açık kanal ve hendekler
- Yer altı suları drenaj sistemleri
- Taşkın kontrolü

SARGIN Markalı Bakslar TSE EN 14844:2006+A2:2011 (EN) Türk Standartlarına Uygunluk Markası taşımaktadır.

Culvert

Culverts are ideal for situations where:

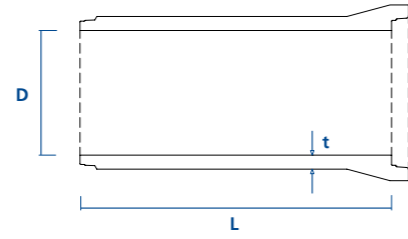
- *Depth or height restrictions demand wide.*
- *Installations where circular concrete pipe cannot provide adequate flow capacity.*

Culverts can be used for the following:

- *Highways*
- *Railways*
- *Underground roads for animals*
- *Storm drains*
- *Extension of existing box culverts*
- *Utility tunnels*
- *Flood controls*

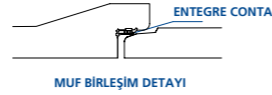
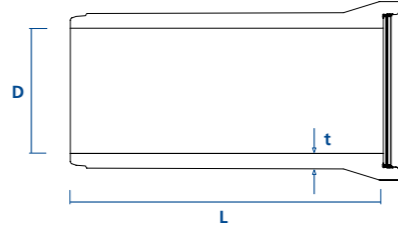
Our box culverts are assessed for quality and compliance with TSE EN 14844:2006+A2:2011(EN) Turkish Standardisation.

BETON BORU (O-Ring Contalı) Concrete Pipe 



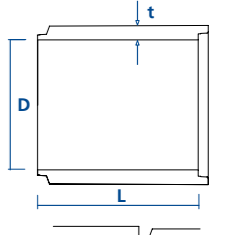
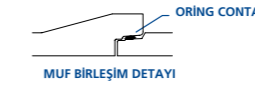
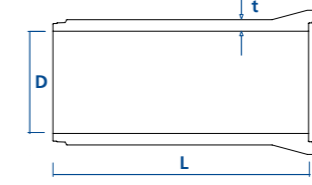
Kod Code	Ürün Adı Product	Çap (mm) Diameter (D)	Uzunluk (mm) Length (L)	Duvar Kalınlığı (mm) Thickness (t)	Ağırlık (kg/Adet) Weight
1050200	Ø200 mm O-Ring Contalı Beton Boru	200	1500	40	117
1050300	Ø300 mm O-Ring Contalı Beton Boru	300		50	228
1050400	Ø400 mm O-Ring Contalı Beton Boru	400		55	320
1050500	Ø500 mm O-Ring Contalı Beton Boru	500		65	444
2000500	Ø500 mm O-Ring Contalı Beton Boru	500	2000	65	621
2000600	Ø600 mm O-Ring Contalı Beton Boru	600		70	810
2000800	Ø800 mm O-Ring Contalı Beton Boru	800		94	1403
2001000	Ø1000 mm O-Ring Contalı Beton Boru	1000		115	2208

ENTEGRE CONTALI BETON BORU Gasket Integrated Concrete Pipe 



Kod Code	Ürün Adı Product	Çap (mm) Diameter (D)	Uzunluk (mm) Length (L)	Duvar Kalınlığı (mm) Thickness (t)	Ağırlık (kg/Adet) Weight
1300150	Ø150 mm Entegre Contalı Beton Boru	150	1500	34	83
1300200	Ø200 mm Entegre Contalı Beton Boru	200		40	117
1300300	Ø300 mm Entegre Contalı Beton Boru	300		50	246
1300400	Ø400 mm Entegre Contalı Beton Boru	400		55	320
1300500	Ø500 mm Entegre Contalı Beton Boru	500	2000	60	474
2200500	Ø500 mm Entegre Contalı Beton Boru	500		65	598
2200600	Ø600 mm Entegre Contalı Beton Boru	600		70	805
2200800	Ø800 mm Entegre Contalı Beton Boru	800		94	1633
2201000	Ø1000 mm Entegre Contalı Beton Boru	1000		115	2470

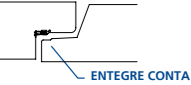
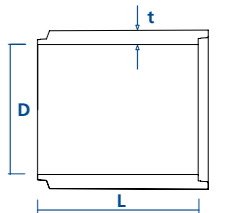
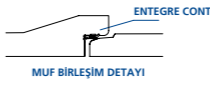
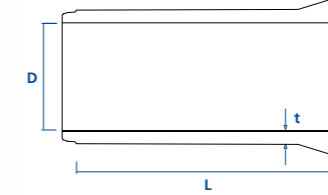
BETONARME BORU (O-RİNG CONTALI) Reinforced Concrete Pipe 



* SADECE BETONARME BORU 1400 MM VE 1600 MM'Yİ TEMSİL ETMEKTEDİR. (KOD 2101400 - KOD 2101600)

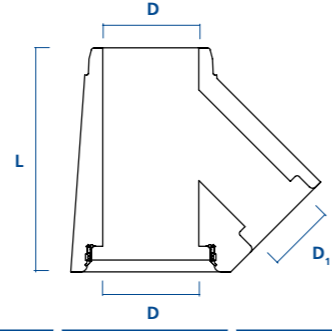
Kod Code	Ürün Adı Product	Çap (mm) Diameter (D)	Uzunluk (mm) Length (L)	Duvar Kalınlığı (mm) Thickness (t)	Ağırlık (kg/Adet) Weight
2100500	Ø500 mm O-Ring Contalı Betonarme Boru	500	2000	65	598
2100600	Ø600 mm O-Ring Contalı Betonarme Boru	600		70	759
2100800	Ø800 mm O-Ring Contalı Betonarme Boru	800		94	1426
2101000	Ø1000 mm O-Ring Contalı Betonarme Boru	1000		115	2254
2101200	Ø1200 mm O-Ring Contalı Betonarme Boru	1200		144	3680
2101400*	Ø1400 mm O-Ring Contalı Betonarme Boru	1400		162	4025
2101600*	Ø1600 mm O-Ring Contalı Betonarme Boru	1600		175	5060

ENTEGRE CONTALI BETONARME BORU Gasket Integrated Reinforced Concrete Pipe 

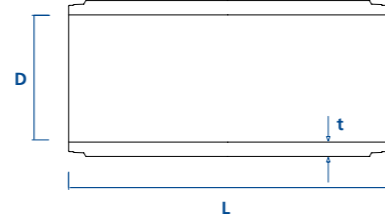


* SADECE BETONARME BORU 1600 MM'Yİ TEMSİL ETMEKTEDİR. (KOD 2301600)

Kod Code	Ürün Adı Product	Çap (mm) Diameter (D)	Uzunluk (mm) Length (L)	Duvar Kalınlığı (mm) Thickness (t)	Ağırlık (kg/Adet) Weight
1350300	Ø300 mm Entegre Contalı Betonarme Boru	300	1500	50	250
1350400	Ø400 mm Entegre Contalı Betonarme Boru	400		55	330
2300500	Ø500 mm Entegre Contalı Betonarme Boru	500	2000	65	598
2300600	Ø600 mm Entegre Contalı Betonarme Boru	600		70	805
2300800	Ø800 mm Entegre Contalı Betonarme Boru	800		94	1633
2301000	Ø1000 mm Entegre Contalı Betonarme Boru	1000		115	2470
2301200	Ø1200 mm Entegre Contalı Betonarme Boru	1200		144	3680
2301400	Ø1400 mm Entegre Contalı Betonarme Boru	1400		162	4025
2301600*	Ø1600 mm Entegre Contalı Betonarme Boru	1600		175	5060



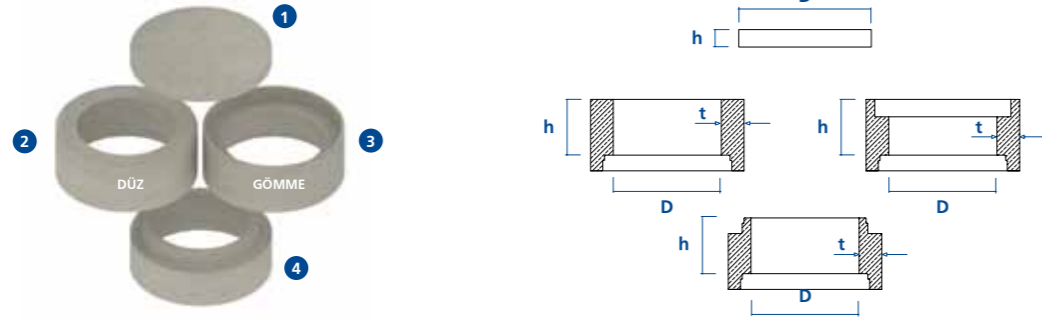
Kod Code	Ürün Adı Product	Çap (mm) Diameter (D)	Çap (mm) Diameter (D ₁)	Uzunluk (mm) Length (L)	Ağırlık (kg/Adet) Weight
1400200	Ø200*150 mm C Parçası	200	150	600	80
1400300	Ø300*200 mm C Parçası	300	200		136
1400400	Ø400*200 mm C Parçası	400	200		207
1450200	Ø200*200 mm ENT. CON. C Parçası	200	200		92
1450300	Ø300*200 mm ENT. CON. C Parçası	300	200		161
1450400	Ø400*200 mm ENT. CON. C Parçası	400	200		230



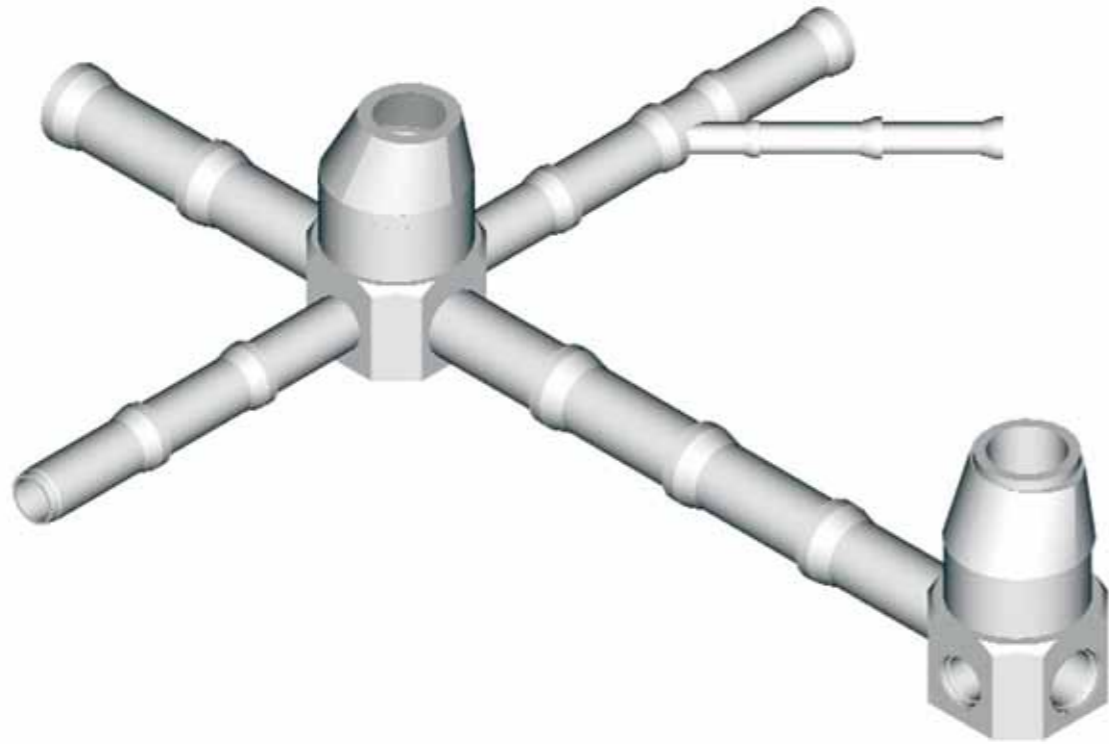
Kod Code	Ürün Adı Product	Çap (mm) Diameter (D)	Uzunluk (mm) Length (L)	Duvar Kalınlığı (mm) Thickness (t)	Ağırlık (kg/Adet) Weight
1490200	Ø200 mm Beton Boru Ara Parça	200	1250	40	80
1490300	Ø300 mm Beton Boru Ara Parça	300	1250	50	115
1490350	Ø300 mm Betonarme Boru Ara Parça	300	1250	50	115
1490400	Ø400 mm Beton Boru Ara Parça	400	1250	55	184
1490450	Ø400 mm Betonarme Boru Ara Parça	400	1250	55	184
1490500	Ø500 mm Beton Boru Ara Parça	500	1250	65	368
1490510	Ø500 mm Beton Boru Ara Parça	500	1650	65	368
1490550	Ø500 mm Betonarme Boru Ara Parça	500	1650	65	368
1490600	Ø600 mm Beton Boru Ara Parça	600	1650	70	552
1490650	Ø600 mm Betonarme Boru Ara Parça	600	1650	70	552
1490800	Ø800 mm Beton Boru Ara Parça	800	1650	94	1012
1490850	Ø800 mm Betonarme Boru Ara Parça	800	1650	94	1035
1491000	Ø1000 mm Beton Boru Ara Parça	1000	1650	115	1725
1491050	Ø1000 mm Betonarme Boru Ara Parça	1000	1650	115	1748
1491250	Ø1200 mm Betonarme Boru Ara Parça	1200	1650	144	2760
1491450	Ø1400 mm Betonarme Boru Ara Parça	1400	1650	162	3525
1491650	Ø1600 mm Betonarme Boru Ara Parça	1600	1650	175	4348



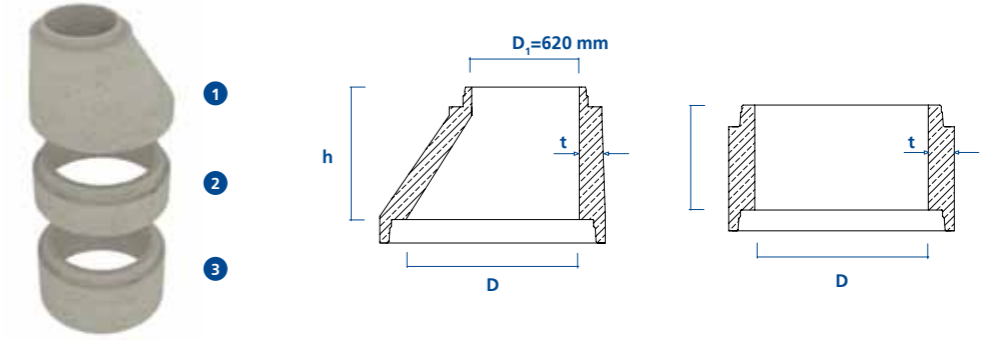
PREFABRİK MUAYENE BACASI KAPAK VE MONTAJ ELEMANLARI
Prefabricated Manhole Cover And Frame Product



Kod Code	Ürün Adı Product	Çap (mm) Diameter (D)	Yükseklik (mm) Height (h)	Duvar Kalınlığı (mm) Thickness (t)	Ağırlık (kg/Adet) Weight
1510020	Baca Kapak Elemanı (Beton) ①	770	100	-	276
1510040	Çerçeve Montaj Elemanı (Düz) ②	620	250	110	184
1510045	Çerçeve Montaj Elemanı (Gömme) ③	620	150	110	184
1510050	Boyun Bileziği ④	620	250	110	184



PREFABRİK MUAYENE BACASI KONİK VE BİLEZİK ELEMANLARI
Prefabricated Manhole Cone And Risers



Kod Code	Ürün Adı Product	Çap (mm) Diameter (D)	Yükseklik (mm) Height (h)	Duvar Kalınlığı (mm) Thickness (t)	Ağırlık (kg/Adet) Weight
1510100	Konik Parça ①	1000	650	150	805
1510105	Konik Parça - Donatılı ①		650		805
1510150	Konik Parça (Düz) ①		650		805
1510200	Gövde Bileziği ②		350		442
1510250	Gövde Bileziği - Donatılı ②		350		442
1510300	Gövde Bileziği ③		600		817
1510350	B.A. Gövde Bileziği ③	600	817		

ŞUTLU BACA BİLEZİĞİ
Manhole Riser



Kod Code	Ürün Adı Product	Çap (mm) Diameter (D)	Yükseklik (mm) Height (h)	Duvar Kalınlığı (mm) Thickness (t)	Ağırlık (kg/Adet) Weight
1515200	Ø1000 mm İç Çaplı Ø200 mm Boru Girişli Baca Bileziği	1000	1000	150	1368
1515300	Ø1000 mm İç Çaplı Ø300 mm Boru Girişli Baca Bileziği				1344
1515400	Ø1000 mm İç Çaplı Ø400 mm Boru Girişli Baca Bileziği				1344
1515500	Ø1000 mm İç Çaplı Ø500 mm Boru Girişli Baca Bileziği				1320
1515600	Ø1000 mm İç Çaplı Ø600 mm Boru Girişli Baca Bileziği				1320

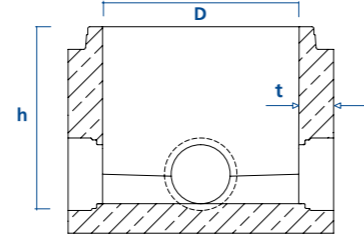
ENTEĞRE CONTALI ŞUTLU BETONARME BACA BİLEZİĞİ
Gasket Integrated Reinforced Manhole Riser



Kod Code	Ürün Adı Product	Çap (mm) Diameter (D)	Yükseklik (mm) Height (h)	Duvar Kalınlığı (mm) Thickness (t)	Ağırlık (kg/Adet) Weight
1516300	Ø1000 mm İç Çaplı Ø300 mm Ent. Cont. Boru Girişli Baca Bileziği	1000	1000	150	1410
1516400	Ø1000 mm İç Çaplı Ø400 mm Ent. Cont. Boru Girişli Baca Bileziği				1410

PREFABRİK MUAYENE BACASI TABAN ELEMANI
Prefabricated Manhole Base Product

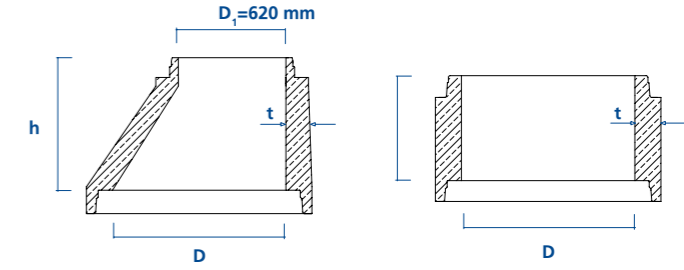
Ø1000



Kod Code	Ürün Adı Product	Çap (mm) Diameter (D)	Yükseklik (mm) Height (h)	Duvar Kalınlığı (mm) Thickness (t)	Ağırlık (kg/Adet) Weight
1520200	Ø1000 mm İç Çaplı Ø200 mm Boru Giriş Çıkışlı Baca Taban Elemanı	1000	700	160	1680
1520300	Ø1000 mm İç Çaplı Ø300 mm Boru Giriş Çıkışlı Baca Taban Elemanı		700		1680
1520400	Ø1000 mm İç Çaplı Ø400 mm Boru Giriş Çıkışlı Baca Taban Elemanı		700		1680
1520500	Ø1000 mm İç Çaplı Ø500 mm Boru Giriş Çıkışlı Baca Taban Elemanı		900		2040
1520600	Ø1000 mm İç Çaplı Ø600 mm Boru Giriş Çıkışlı Baca Taban Elemanı		900		2040
1530200	Ø1000 mm İç Çaplı Ø200 mm Ent. Cont. Boru Giriş Çıkışlı Baca Taban Elemanı		1000		700
1530300	Ø1000 mm İç Çaplı Ø300 mm Ent. Cont. Boru Giriş Çıkışlı Baca Taban Elemanı	700		1680	
1530400	Ø1000 mm İç Çaplı Ø400 mm Ent. Cont. Boru Giriş Çıkışlı Baca Taban Elemanı	700		1680	
1530500	Ø1000 mm İç Çaplı Ø500 mm Ent. Cont. Boru Giriş Çıkışlı Baca Taban Elemanı	900		2040	
1530600	Ø1000 mm İç Çaplı Ø600 mm Ent. Cont. Boru Giriş Çıkışlı Baca Taban Elemanı	900		2040	
1531200	Ø1000 mm İç Çaplı Ø200 mm Ent. Cont. Boru Giriş Çıkışlı B.A.Baca Taban Elemanı	1000		700	160
1531300	Ø1000 mm İç Çaplı Ø300 mm Ent. Cont. Boru Giriş Çıkışlı B.A.Baca Taban Elemanı		700	1680	
1531400	Ø1000 mm İç Çaplı Ø400 mm Ent. Cont. Boru Giriş Çıkışlı B.A.Baca Taban Elemanı		700	1680	
1531500	Ø1000 mm İç Çaplı Ø500 mm Ent. Cont. Boru Giriş Çıkışlı B.A.Baca Taban Elemanı		900	2040	
1531600	Ø1000 mm İç Çaplı Ø600 mm Ent. Cont. Boru Giriş Çıkışlı B.A.Baca Taban Elemanı		900	2040	

PREFABRİK MUAYENE BACASI KONİK VE BİLEZİK ELEMANLARI
Prefabricated Manhole Cone And Risers

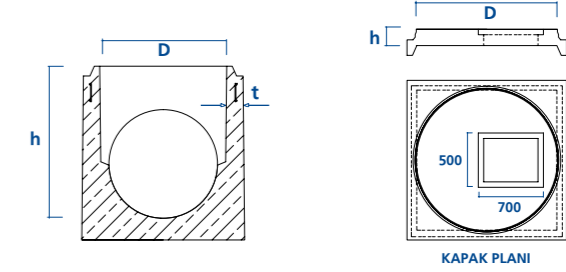
Ø1200



Kod Code	Ürün Adı Product	Çap (mm) Diameter (D)	Yükseklik (mm) Height (h)	Duvar Kalınlığı (mm) Thickness (t)	Ağırlık (kg/Adet) Weight
1550100	Konik Parça ①	1200	780	130	920
1550200	Gövde Bileziği ②		350		529
1550250	B.A. Gövde Bileziği ②		350		529
1550300	Gövde Bileziği ③		600		874
1550350	B.A. Gövde Bileziği ③		600		874

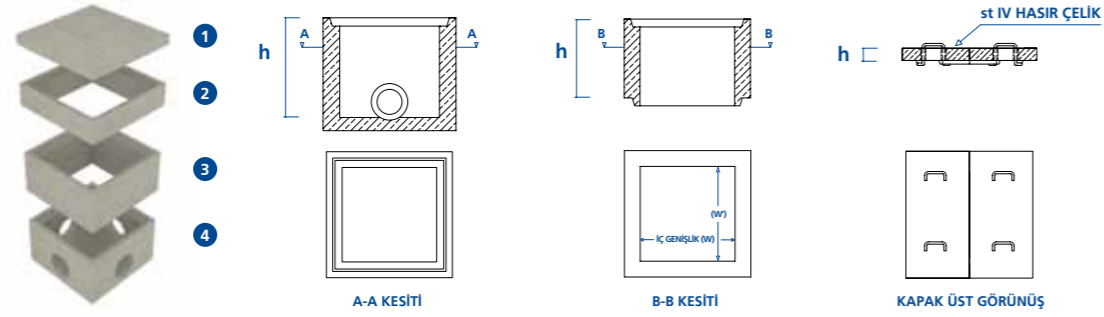
PREFABRİK MUAYENE BACASI TABAN ELEMANI
Prefabricated Manhole Base Product

Ø1200



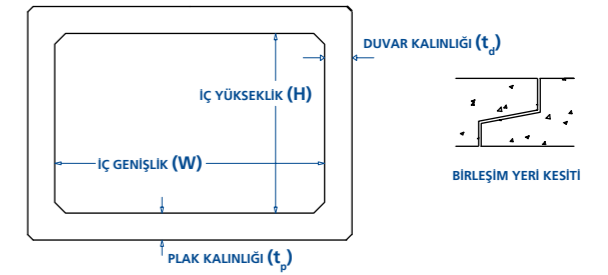
Kod Code	Ürün Adı Product	Çap (mm) Diameter (D)	Yükseklik (mm) Height (h)	Duvar Kalınlığı (mm) Thickness (t)	Ağırlık (kg/Adet) Weight
1560050	Ø1200 mm B.A. Baca Taban Kapak Elemanı ①	1000	160	-	540
1560100	Ø1200 mm B.A. Baca Taban Kapak Elemanı ①	1200	160	-	552
1560200	Ø1200 mm İç Çaplı Ø800 mm Boru Giriş Çıkışlı Baca Taban Elemanı ②	1200	1200	150	3900
1560300	Ø1200 mm İç Çaplı Ø800 mm Ent. Cont. Boru Giriş Çıkışlı Baca Taban Elemanı ②				
1560400	Ø1200 mm İç Çaplı Ø1000 mm Boru Giriş Çıkışlı Baca Taban Elemanı ②				
1560500	Ø1200 mm İç Çaplı Ø1000 mm Ent. Cont. Boru Giriş Çıkışlı Baca Taban Elemanı ②				
1560600	Ø1200 mm İç Çaplı Ø1200 mm Boru Giriş Çıkışlı Baca Taban Elemanı ②				
1560700	Ø1200 mm İç Çaplı Ø1200 mm Ent. Cont. Boru Giriş Çıkışlı Baca Taban Elemanı ②				
1561300	Ø1200 mm İç Çaplı Ø800 mm Ent. Cont. Boru Giriş Çıkışlı B.A. Baca Taban Elemanı ②				
1561500	Ø1200 mm İç Çaplı Ø1000 mm Ent. Cont. Boru Giriş Çıkışlı B.A. Baca Taban Elemanı ②				

PARSEL BACA ELEMANI *Prefabricated Manhole Product*



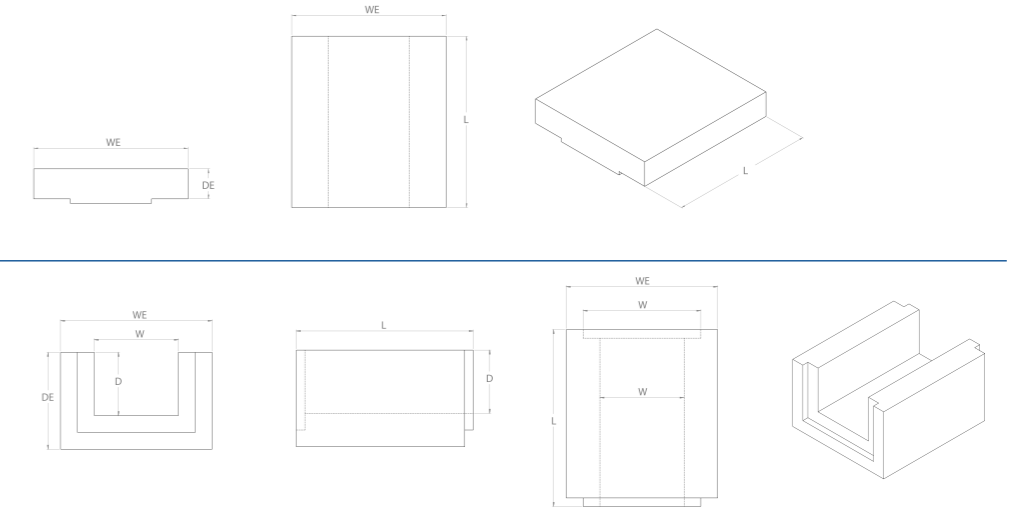
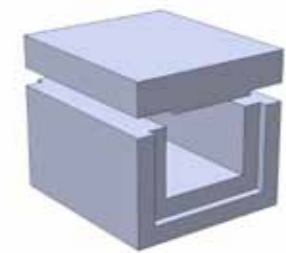
Kod Code	Ürün Adı Product	İç Genişlik (mm) Width (W x W')	Yükseklik (mm) Height (h)	Ağırlık (kg/Adet) Weight
1650100	Parsel Baca Kapak Elemanı ①	500 x 500	100	83
1650200	Parsel Gövde Elemanı ②		250	138
1650300	Parsel Gövde Elemanı ③		500	200
1650400	Parsel Gövde Elemanı G/Ç ④		500	220
1650500	Parsel Taban Elemanı G/Ç ④		500	276
1660100	Parsel Baca Kapak Elemanı ①	600 x 600	100	184
1660200	Parsel Gövde Elemanı ②		250	207
1660300	Parsel Gövde Elemanı ③		500	368
1660700	Parsel Gövde Elemanı G/Ç ④		700	506
1680100	Parsel Baca Kapak Elemanı ①	800 x 800	100	288
1680200	Parsel Gövde Elemanı ②		250	219
1680300	Parsel Gövde Elemanı ③		500	414
1680600	Parsel Taban Elemanı G/Ç ④		600	564
1680700	Parsel Gövde Elemanı G/Ç ④		700	828

BAKS (KUTU MENFEZ) *Culvert*



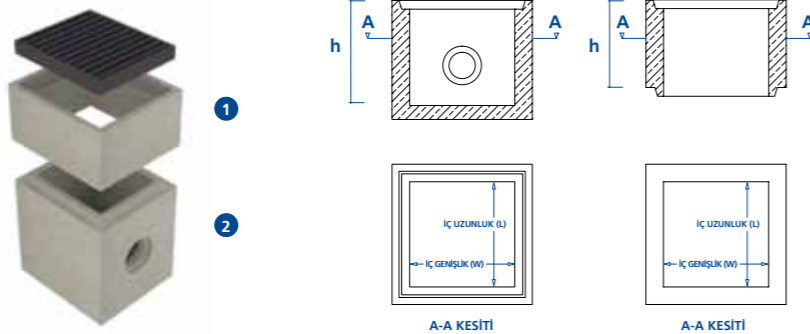
Kod Code	Ürün Adı Product	İç Genişlik (mm) Width (W)	İç Yükseklik (mm) Height (H)	Uzunluk (mm) Length (L)	Plak Kalınlığı (mm) Thickness (t _p)	Duvar Kalınlığı (mm) Thickness (t _w)	Ağırlık (kg/Adet) Weight
2600040	80*80*200 cm Baks	800	800	2000	150	150	3050
2600110	100*100*200 cm Baks	1000	1000		150	150	3600
2600120	100*150*200 cm Baks	1000	1500		150	150	4270
2600130	150*100*200 cm Baks	1500	1000		150	150	4270
2600140	150*150*200 cm Baks	1500	1500		150	150	5160
2600210	200*100*200 cm Baks	2000	1000		200	200	6600
2600215	200*150*200 cm Baks	2000	1500		200	200	7500
2600220	200*200*200 cm Baks	2000	2000		200	200	9288
2600230	200*300*200 cm Baks	2000	3000		200	250	13800
2600320	300*200*200 cm Baks	3000	2000		250	200	13200
2600330	300*300*200 cm Baks	3000	3000		300	250	17760

TCDD KABLO KANALI *Concrete Cable Channel*



Kod Code	Ürün Adı Product	Dış Genişlik (mm) External Width (WE)	Dış Yükseklik (mm) External Depth (DE)	İç Genişlik (mm) Internal Width (W)	İç Derinlik (mm) Internal Depth (D)	Uzunluk (mm) Length (L)	Duvar Kalınlığı (mm) Thickness (t _w)	Ağırlık (kg/Adet) Weight
4000700	Kablo Kanalı ①	360	230	200	150	400	80	57
4000750	Kablo Kanalı Kapağı ②		70	-	-		-	26

RÖGAR ELEMAN *Catch Basin*



Kod Code	Ürün Adı Product	İç Genişlik (mm) Width (W)	İç Uzunluk (mm) Length (L)	İç Yükseklik (mm) Height (h)	Ağırlık (kg/Adet) Weight
4001100	Rögar ①	400	600	400	230
4001200	Rögar Taban Elemanı ②			800	644



7004/12 Sokak No:7 Pınarbaşı / İZMİR

+90 232 436 2880

+90 232 436 2806

www.sargin.com.tr

info@sargin.com.tr

sargin

NAKLİYAT, PREFABRİK İNŞAAT TAAHHÜT,
İNŞAAT MALZEMELERİ, TURİZM SAN. TİC. LTD. ŞTİ.



BRİKET KÜNK İMALAT VE TİC. LTD. ŞTİ.

BEYDA SARGIN

İNŞAAT TAAHHÜT PROJE MÜHENDİSLİK
DANIŞMANLIK HİZMETLERİ